

10082023-2.0



# **ПАСПОРТ И РУКОВОДСТВО ПО ЭКСПЛУАТАЦИИ ДОМКРАТ ГИДРАВЛИЧЕСКИЙ ННУG-LS (с фиксирующей гайкой)**





## Оглавление

<b>1. Описание и работа</b> .....	3
1.1 Назначение изделия .....	3
1.2 Основные характеристики .....	3
<b>2. Использование по назначению</b> .....	7
2.1 Порядок установки, подготовка и работа .....	7
2.2 Техническое обслуживание .....	8
2.3 Меры предосторожности .....	8
<b>3. Гарантийные обязательства</b> .....	9

## 1. Описание и работа

### 1.1 Назначение изделия

Домкрат гидравлический односторонний с фиксирующей гайкой предназначен для подъема груза на определенную высоту при выполнении различных строительного-монтажных и ремонтных работ.

### 1.2 Основные характеристики

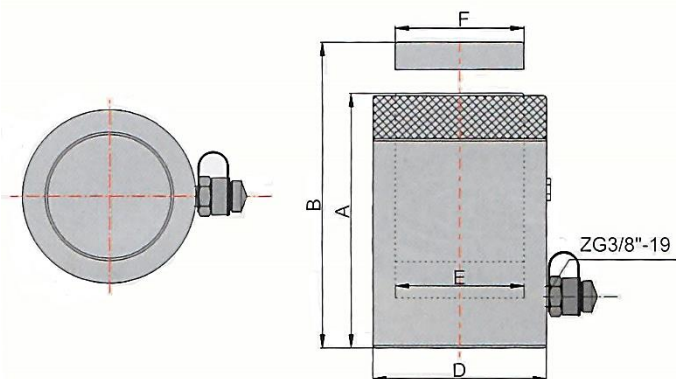


Рис.1 - Домкрат гидравлический с фиксирующей гайкой ННУГ-LS

Артикул	Модель	Грузоподъемность, т	Нагрузка, кН	Ход штока, мм	Объем масляного цилиндра, см <sup>3</sup>	Модель насоса	Масса, кг
1004724	ННУГ-1050LS (ДГ10П50)	10	111	50	90	ННВ-700С	4
1004725	ННУГ-10100LS (ДГ10П100)			100	171		5,5
1004726	ННУГ-10150LS (ДГ10П150)			150	255		7
1004727	ННУГ-2050LS (ДГ20П50)	20	198	50	168	ННВ-700С	7
1004728	ННУГ-20100LS (ДГ20П100)			100	316		9
1004729	ННУГ-20150LS (ДГ20П150)			150	467	ННВ-700	11,2
1004730	ННУГ-3050LS (ДГ30П50)	30	309	50	248	ННВ-700С	9,5
1004731	ННУГ-30100LS (ДГ30П100)			100	475	ННВ-700	12,7
1004732	ННУГ-30150LS (ДГ30П150)			150	706	ННВ-700А	15,5
1004733	ННУГ-5050LS (ДГ50П50)	50	496	50	406	ННВ-700	14,5
1004735	ННУГ-50100LS (ДГ50П100)			100	773	ННВ-700А	19
1004736	ННУГ-50150LS (ДГ50П150)			150	1147		23,5
1004737	ННУГ-10050LS (ДГ100П50)	100	1002	50	797		30,5

Артикул	Модель	Грузоподъемность, т	Нагрузка, кН	Ход штока, мм	Объем масляного цилиндра, см <sup>3</sup>	Модель насоса	Масса, кг	
1004738	ННУГ-100100LS (ДГ100П100)			100	1548		39	
1004739	ННУГ-100150LS (ДГ100П150)			150	2299		47,5	
1019391	ННУГ-100200LS (ДГ100П200)			200	3050		60	
1004740	ННУГ-15050LS (ДГ150П50)	150	1496	50	1168	ННВ-630А	54	
1004741	ННУГ-150100LS (ДГ150П100)			100	2273		66,5	
1004742	ННУГ-150150LS (ДГ150П150)			150	3377		79,5	
1004743	ННУГ-20050LS (ДГ200П50)	200	1984	50	1502		80,5	
1004744	ННУГ-200100LS (ДГ200П100)			100	2955		97,5	
1004745	ННУГ-200150LS (ДГ200П150)			150	4408		113,5	
1019392	ННУГ-200200LS (ДГ200П200)			200	5861		136	
1004746	ННУГ-25050LS (ДГ250П50)	250	2540	50	1900			115
1004747	ННУГ-250150LS (ДГ250П150)			150	5566		163	
1004748	ННУГ-250300LS (ДГ250П300)			300	11047		233	
1004749	ННУГ-30050LS (ДГ300П50)	300	3165	50	2262	ННВ-630М	136	
1004750	ННУГ-300150LS (ДГ300П150)			150	6786		185	
1004751	ННУГ-300300LS (ДГ300П300)			300	13572		258	
1004752	ННУГ-40050LS (ДГ400П50)	400	4006	50	2863		207	
1004753	ННУГ-400150LS (ДГ400П150)			150	8588		270	
1004754	ННУГ-400300LS (ДГ400П300)			300	17177		366	
1004755	ННУГ-50050LS (ДГ500П50)	500	5111	50	3653			301
1004756	ННУГ-500150LS (ДГ500П150)			150	10959		385	
1004757	ННУГ-500300LS (ДГ500П300)			300	21918		511	
1004758	ННУГ-60050LS (ДГ600П50)	600	5984	50	4276		ННВ-630М	370
1004759	ННУГ-600150LS (ДГ600П150)			150	12829	470		
1004760	ННУГ-600300LS (ДГ600П300)			300	25659	616		
1004761	ННУГ-80050LS (ДГ800П50)	800	8358	50	5973	603		

Артикул	Модель	Грузоподъемность, т	Нагрузка, кН	Ход штока, мм	Объем масляного цилиндра, см <sup>3</sup>	Модель насоса	Масса, кг
1004762	ННУГ-800150LS (ДГ800П150)			150	17919	ННВ-630М	736
1004763	ННУГ-800300LS (ДГ800П300)			300	35838	-----	941
1004764	ННУГ-100050LS (ДГ1000П50)	1000	10161	50	7261	ННВ-630М	847
1004765	ННУГ-1000150LS (ДГ1000П150)			150	21783	ННВ-630М	1017
1004766	ННУГ-1000300LS (ДГ1000П300)			300	43566	-----	1273

Артикул	Модель	Грузоподъемность, т	Высота в закрытом состоянии (А), мм	Высота в выдвинутом положении (В), мм	Внешний диаметр (D), мм	Внутренний диаметр (E), мм	Диаметр штока (F), мм	Тип возврата штока
1004724	ННУГ-1050LS (ДГ10П50)	10	144	194	68	45	45	Пружинный
1004725	ННУГ-10100LS (ДГ10П100)		194	294				
1004726	ННУГ-10150LS (ДГ10П150)		244	394				
1004727	ННУГ-2050LS (ДГ20П50)	20	148	198	83	60	60	
1004728	ННУГ-20100LS (ДГ20П100)		198	298				
1004729	ННУГ-20150LS (ДГ20П150)		248	398				
1004730	ННУГ-3050LS (ДГ30П50)	30	156	206	98	75	75	
1004731	ННУГ-30100LS (ДГ30П100)		206	306				
1004732	ННУГ-30150LS (ДГ30П150)		256	406				
1004733	ННУГ-5050LS (ДГ50П50)	50	164	214	123	95	95	
1004735	ННУГ-50100LS (ДГ50П100)		214	314				
1004736	ННУГ-50150LS (ДГ50П150)		264	414				
1004737	ННУГ-10050LS (ДГ100П50)	100	186	236	168	135	135	
1004738	ННУГ-100100LS (ДГ100П100)		236	336				
1004739	ННУГ-100150LS (ДГ100П150)		286	436				
1019391	ННУГ-100200LS (ДГ100П200)		336	536				

Артикул	Модель	Грузоподъемность, т	Высота в закрытом состоянии (А), мм	Высота в выдвинутом положении (В), мм	Внешний диаметр (D), мм	Внутренний диаметр (E), мм	Диаметр штока (F), мм	Тип возврата штока
1004740	ННУГ-15050LS (ДГ150П50)	150	209	259	208	165	165	Пружинный
1004741	ННУГ-150100LS (ДГ150П100)		259	359				
1004742	ННУГ-150150LS (ДГ150П150)		309	459				
1004743	ННУГ-20050LS (ДГ200П50)	200	243	293	238	190	190	
1004744	ННУГ-200100LS (ДГ200П100)		293	393				
1004745	ННУГ-200150LS (ДГ200П150)		343	493				
1019392	ННУГ-200200LS (ДГ200П200)		393	593				
1004746	ННУГ-25050LS (ДГ250П50)	250	249	299	275	215	215	
1004747	ННУГ-250150LS (ДГ250П150)		349	499				
1004748	ННУГ-250300LS (ДГ250П300)		499	799				
1004749	ННУГ-30050LS (ДГ300П50)	300	276	326	285	240	240	
1004750	ННУГ-300150LS (ДГ300П150)		376	526				
1004751	ННУГ-300300LS (ДГ300П300)		526	826				
1004752	ННУГ-40050LS (ДГ400П50)	400	321	371	325	270	270	
1004753	ННУГ-400150LS (ДГ400П150)		421	571				
1004754	ННУГ-400300LS (ДГ400П300)		571	871				
1004755	ННУГ-50050LS (ДГ500П50)	500	356	406	372	305	305	
1004756	ННУГ-500150LS (ДГ500П150)		456	606				
1004757	ННУГ-500300LS (ДГ500П300)		606	906				
1004758	ННУГ-60050LS (ДГ600П50)	600	376	426	402	330	330	
1004759	ННУГ-600150LS (ДГ600П150)		476	626				
1004760	ННУГ-600300LS (ДГ600П300)		626	926				
1004761	ННУГ-80050LS (ДГ800П50)	800	441	491	472	390	380	
1004762	ННУГ-800150LS (ДГ800П150)		541	691				
1004763	ННУГ-800300LS (ДГ800П300)		691	991				



Артикул	Модель	Грузоподъемность, т	Высота в закрытом состоянии (А), мм	Высота в выдвинутом положении (В), мм	Внешний диаметр (D), мм	Внутренний диаметр (E), мм	Диаметр штока (F), мм	Тип возврата штока
1004764	ННУГ-100050LS (ДГ1000П50)	1000	491	541	530	430	430	Пружинный
1004765	ННУГ-1000150LS (ДГ1000П150)		591	741				
1004766	ННУГ-1000300LS (ДГ1000П300)		741	1041				

## 2. Использование по назначению

### 2.1 Порядок установки, подготовка и работа

Устройство состоит из ручного масляного насоса и домкрата. Его преимуществами являются компактная структура и удобство в использовании.

**ВНИМАНИЕ!** Конструкция домкрата не подразумевает наличия системы ограничения выдвижения штока. При достижении максимальной высоты подъема домкрата избыточное давление и объем масла будут стравливаться из крышки-сапуна, которая находится на корпусе домкрата. Запрещена замена крышки-сапуна на глухие болты, заглушки, а также перекрытие отверстия выхода масла.

#### Работа

- Перед началом работы соедините ручной насос с цилиндром (7) с помощью соединителя (6).
- Затем хорошо закрутите соединитель и реверсирующий переключатель для масла ручного насоса (4).
- Ослабьте внутренний винт с шестигранной головкой (2), который расположен на конце насоса.
- Затем двигайте рукоятку (1) вверх и вниз.
- При необходимости дозаправки резервуара для масла отвинтите НАРУЖНЫЙ ВИНТ С ШЕСТИГРАННОЙ ГОЛОВКОЙ (3). Масло должно быть чистым. Используемое в работе масло – масло для гидравлических систем YU-N15.

#### ВНИМАНИЕ!

Во время работы определите центр тяжести поднимаемых объектов и выберите тип применяемой силы.

Не допускается, чтобы поднимаемый объект превышал установленный показатель веса. Не используйте устройство в условиях перегрузки.

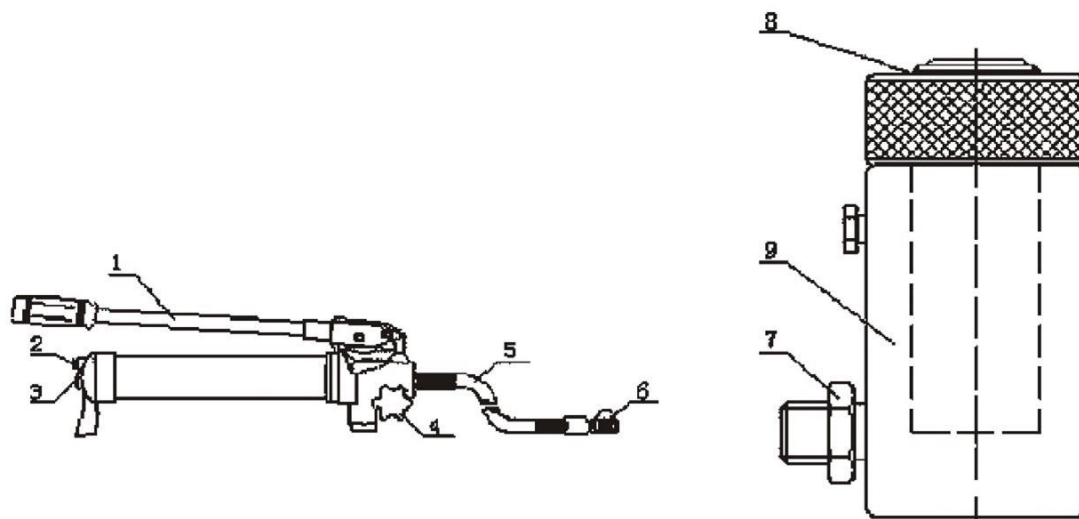


Рис. 2

- |  |                          |
|--|--------------------------|
| 1. Рукоятка                                | 6. Соединитель           |
| 2. Внутренний винт с шестигранной головкой | 7. Соединительная деталь |
| 3. Наружный винт с шестигранной головкой   | 8. Головной разъем       |
| 4. Реверсирующий переключатель для масла   | 9. Масляный цилиндр      |
| 5. Шланг                                   |                          |

## 2.2 Техническое обслуживание

Техническое обслуживание необходимо для поддержания домкрата в постоянной технической исправности.

Технический уход за домкратом включает его визуальный осмотр (проверяется качество затяжки резьбовых соединений, состояние рабочей поверхности штока) и смазку основных узлов. Царапины, сколы и другие дефекты поверхности не допускаются. Хранить в закрытом неотапливаемом помещении, влажность воздуха не должна превышать 70%. Рекомендуется использовать твердые смазки типа ЛИТОЛ, ЦИАТИМ.

Следите за уровнем масла. Масло должно быть чистым, используйте гидравлическое масло YU-N15.

## 2.3 Меры предосторожности ЗАПРЕЩЕНО:

- эксплуатировать неисправный домкрат;
- эксплуатировать домкрат в горизонтальном или наклонном положении;
- эксплуатировать домкрат на нагрузках, превышающих грузоподъемность, указанную в таблице Технические характеристики;
- выдвигать шток на величину большую, чем указано в таблице Технические характеристики;
- эксплуатировать домкрат с использованием гидравлических жидкостей неизвестной марки и класса чистоты;





- эксплуатировать домкрат в условиях сильного загрязнения (пыль, грязь, песок и т. д.) без дополнительных мер по защите, производить подъем и спуск груза, если под ним находятся люди;
- наносить удары по домкрату;
- оставлять домкрат с поднятым грузом без надзора, выравнивать груз на весу;
- эксплуатировать домкрат необученному персоналу, проводить ремонт механизма при поднятом грузе.

**ВНИМАНИЕ:**

- при подъеме нагруженного штока удостоверьтесь, что основные узлы цилиндра не повреждены и не находятся в контакте с любой жесткой конструкцией;
- при использовании домкрат должен стоять на твердой ровной поверхности, иначе возможно повреждение поршня, приводящее к серьезной травме;
- все изношенные детали должны быть заменены;
- не используйте слишком короткие рукава давления;
- когда домкрат нагружен, недопустимо ремонтировать и разбирать его, отсоединять рукава, прикасаться к протекающему рукаву;
- запрещено допускать перекручивание рукава, использовать изношенный рукав;
- материал рукава должен быть устойчивым к контакту с рабочей жидкостью и высокому давлению.

### **3. Гарантийные обязательства**

Всю необходимую документацию на продукцию можно получить, обратившись в филиал или к представителю/дилеру в вашем регионе/стране.

Гарантийный срок устанавливается 12 месяцев или 1200 моточасов со дня продажи конечному потребителю.

Полезный срок эксплуатации – 5 (пять) лет при условии соблюдения всех правил эксплуатации и технического обслуживания.

Консервация оборудования не предусмотрена заводом изготовителем.

#### **Общие условия гарантии**

Гарантийное обслуживание осуществляется, если причиной неисправности оборудования стало использование заводом изготовителем некачественных материалов, нарушение технологии производства, допущение брака оборудования и его отдельных узлов, агрегатов и составных частей. Устранение неисправности может быть осуществлено проведением ремонта или замены неисправной детали/узла агрегата, а также оборудования в целом (только для случаев, когда ремонт и восстановление оборудования невозможно осуществить).

При этом право выбора выполнять ремонт либо замену, а также каким способом выполнять ремонт, принадлежит работникам сервисного центра.



Замененные детали переходят в собственность сервисного центра. Гарантийный срок на детали и комплектующие агрегата, замененные либо отремонтированные в рамках гарантийного обслуживания, истекает одновременно с истечением гарантийного срока на оборудование.

В целях определения причин отказа и/или характера повреждений изделия производится диагностика оборудования сроком 10 рабочих дней с момента поступления оборудования в сервисный центр. По результатам диагностики принимается решение о ремонте изделия, либо отказе в обслуживании. При этом изделие принимается на диагностику только в полной комплектации, при наличии паспорта с отметкой о дате продажи и штампом организации-продавца.

#### **Гарантийные обязательства не распространяются на:**

1. Ущерб, причиненный другому оборудованию, работающему в сопряжении с данной техникой;
2. Быстроизнашивающиеся запасные части;
3. Обычный (нормальный) износ оборудования в процессе эксплуатации;
4. Поломки, которые возникли после использования оборудования совместно с другим не подходящим для этого оборудованием;
5. Поломки, вызванные форс-мажорными обстоятельствами, несчастными случаями, стихийными бедствиями, преднамеренными или неосторожными действиями собственника оборудования или привлеченными им лицами или третьих лиц, в том числе при осуществлении транспортировки. А также любым внешним воздействием (физическим, химическим, электрическим), небрежностью в обращении, самостоятельным ремонтом (модификацией), пренебрежением в обслуживании и хранении, несоблюдением регламента технического обслуживания;
6. Поломки, вызванные неправильным пониманием инструкции по эксплуатации, сознательным или случайным, равно как и ее несоблюдением.

#### **Гарантийные обязательства полностью аннулируются в случаях:**

1. Истечения срока гарантии;
2. Наличия повреждений, вызванных попаданием внутрь агрегата посторонних предметов, веществ, жидкостей, частиц и пыли;
3. Наличия разрушения деталей со следами химической коррозии, а также механических повреждений;
4. Несоблюдения правил эксплуатации оборудования либо его использования не по назначению;
5. Установки и эксплуатации заведомо неисправного оборудования или в условиях, противоречащих правилам его эксплуатации;
6. Использования неподходящих и неодобренных заводом изготовителем запасных частей, агрегатов и элементов;



7. Наличия прямых и косвенных следов сборки-разборки оборудования и его составных частей;

8. Образования дефекта в результате замены запасных частей или при обслуживании оборудования специалистами не авторизованного сервисного центра;

9. Использования рабочих жидкостей (масла, смазки, топлива, и иных ГСМ), марка которых не соответствует указанной в паспорте (инструкции по эксплуатации), либо при их загрязнении и неудовлетворительном качестве.

#### **Порядок подачи рекламаций:**

Гарантийные рекламации принимаются в течение гарантийного срока. Для этого запросите у организации, в которой вы приобрели оборудование, бланк для рекламации и инструкцию по подаче рекламации.

Оборудование, отосланное дилеру или в сервисный центр в частично или полностью разобранном виде, под действие гарантии не подпадает. Все риски по пересылке оборудования дилеру или в сервисный центр несет владелец оборудования.

Другие претензии, кроме права на бесплатное устранение недостатков оборудования, под действие гарантии не подпадают.

**ВНИМАНИЕ:** Гарантия не распространяется на технику, не имеющую в паспорте или сервисном листе отметок о дате и месте продажи, предпродажной подготовке, а также о прохождении всех плановых ТО, предписанных по регламенту.

**Гарантийное обслуживание осуществляется организацией, выполняющей периодическое техническое обслуживание механизма. Доставка гарантийной техники до сервисного центра и обратно осуществляется силами владельца и за его счет.**

**Оборудование, не имеющее маркировки, с нечитаемыми и поврежденными информационными табличками (шильдиками) сервисным центром не принимается.**

**Торгующая организация несет ответственность по условиям настоящих гарантийных обязательств только в пределах суммы, уплаченной покупателем за данное изделие.**

**При обращении в Службу сервиса владелец обязан предоставить Гарантийный талон, Сервисный паспорт, товарно-финансовые документы и акт рекламации. Серийный номер и модель передаваемой в ремонт техники должны соответствовать указанным в гарантийном талоне.**



### **РАСШИРЕННАЯ ГАРАНТИЯ!**

Для данного оборудования есть возможность продлить срок гарантии на 1 (один) год.

Для этого зарегистрируйте оборудование в течение 60 дней со дня приобретения на официальном сайте группы компаний TOR INDUSTRIES **www.tor-industries.com** (раздел «сервис») и оформите до года дополнительного гарантийного обслуживания. Подтверждением предоставления расширенной гарантии является Гарантийный сертификат.

**Гарантийный сертификат действителен только при наличии документа, подтверждающего приобретение.**



Информация данного раздела действительна на момент печати настоящего руководства. Актуальная информация о действующих правилах гарантийного обслуживания опубликована на официальном сайте группы компаний TOR INDUSTRIES **www.tor-industries.com** (раздел «сервис»).



**СЕРВИСНЫЙ ПАСПОРТ  
ПАСПОРТНЫЕ ДАННЫЕ**

**МОДЕЛЬ:**

**СЕРИЙНЫЙ НОМЕР:**

**ДАТА ПРОДАЖИ:**  /  /

**ГАРАНТИЙНЫЙ СРОК:**

**ИНФОРМАЦИЯ О ПРОДАВЦЕ:**

**КОМПАНИЯ:**

**АДРЕС:**

**КОНТАКТЫ:**  **ТЕЛ:**

**СЕРВИСНЫЕ ОТМЕТКИ**

<b>М.П.</b>	<b>Настоящим удостоверяем выполнение всех контрольных операций и испытаний. Техника полностью укомплектована, исправна и готова к эксплуатации.</b>
<b>ДАТА</b> <input type="text"/>	

**ОТМЕТКИ О ПРОХОЖДЕНИИ ТО И РЕМОНТА**

<b>Регламент ТО</b>	<input type="text"/>	<input type="text"/>	<input type="text"/>	<input type="text"/>	<input type="text"/>	<input type="text"/>
<b>Регламент ТО</b>	<input type="text"/>	<input type="text"/>	<input type="text"/>	<input type="text"/>	<input type="text"/>	<input type="text"/>
<b>Регламент ТО</b>	<input type="text"/>	<input type="text"/>	<input type="text"/>	<input type="text"/>	<input type="text"/>	<input type="text"/>
<b>Регламент ТО</b>	<input type="text"/>	<input type="text"/>	<input type="text"/>	<input type="text"/>	<input type="text"/>	<input type="text"/>
<b>Гарантийный ремонт</b>	<input type="text"/>	<input type="text"/>	<input type="text"/>	<input type="text"/>	<input type="text"/>	<input type="text"/>
<b>Плановый ремонт</b>	<input type="text"/>	<input type="text"/>	<input type="text"/>	<input type="text"/>	<input type="text"/>	<input type="text"/>
Дата прохождения ТО	<input type="text"/>	<input type="text"/>	<input type="text"/>	<input type="text"/>	<input type="text"/>	<input type="text"/>
Исполнитель	<input type="text"/>	<input type="text"/>	<input type="text"/>	<input type="text"/>	<input type="text"/>	<input type="text"/>

Покупатель ознакомился с правилами безопасности и эксплуатации данного изделия, с условиями гарантийного обслуживания. Покупатель получил Руководство (паспорт) на русском языке. Техника (оборудование) получена в исправном состоянии, без видимых повреждений в полной комплектности, претензий по качеству не имею.

Покупатель \_\_\_\_\_ М.П.



**Отметки о периодических проверках.**

<b>Дата</b>	<b>Сведения о периодических проверках и проводимой смазке</b>	<b>Подпись ответственного лица</b>